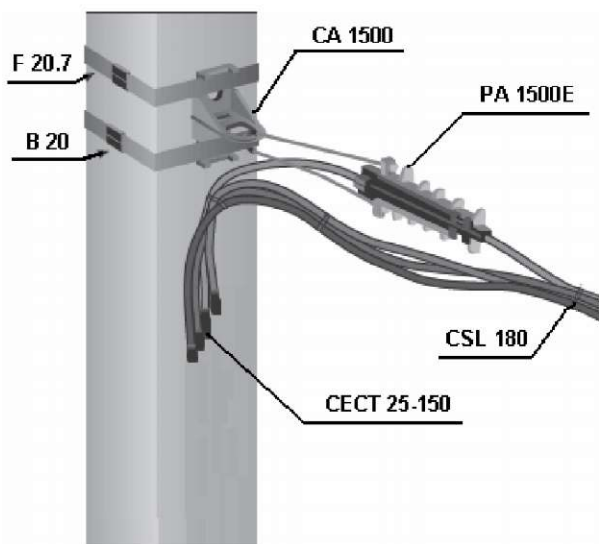
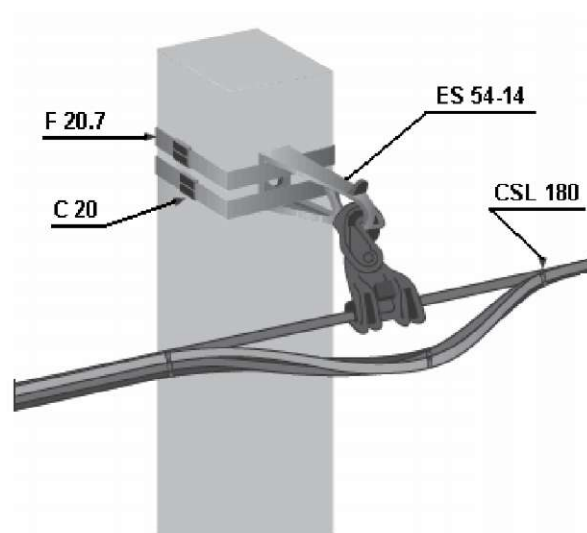


### 1. Крепление СИП на анкерной опоре



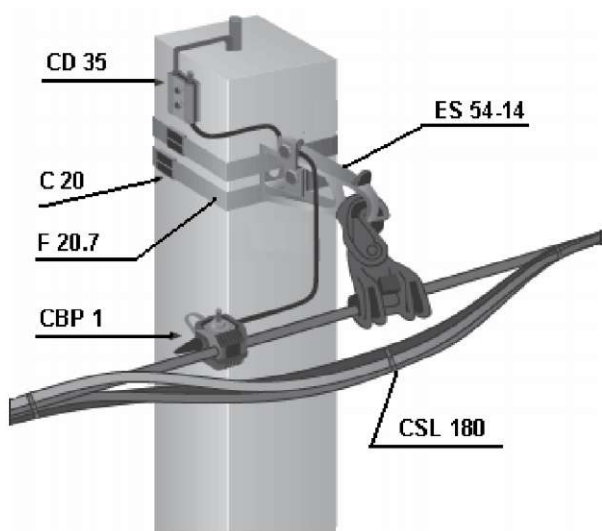
**PA 1500E** – анкерный зажим – 1 шт.  
**CA 1500** – кронштейн анкерный – 1 шт.  
**F 20.7** – металлическая лента – 2 метра.  
**B 20** – бугель для фиксации ленты – 2 шт.  
**CSL 180** – стяжной хомут – 3 шт.  
**CECT 25-150** – защитный колпачок – 4 шт.

### 2. Крепление СИП на промежуточной опоре



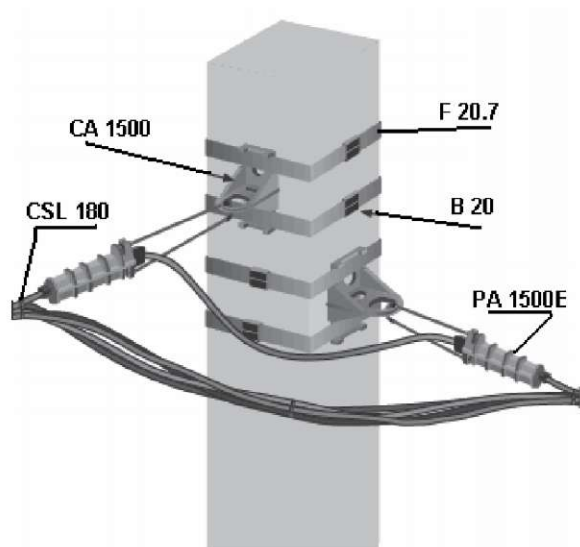
**ES 54-14** – комплект промежуточной подвески – 1 шт.  
**F 20.7** – металлическая лента – 2 метра.  
**C 20** – скрепа для фиксации ленты – 2 шт.  
**CSL 180** – стяжной хомут – 3 шт.

### 3. Повторное заземление нулевой жилы



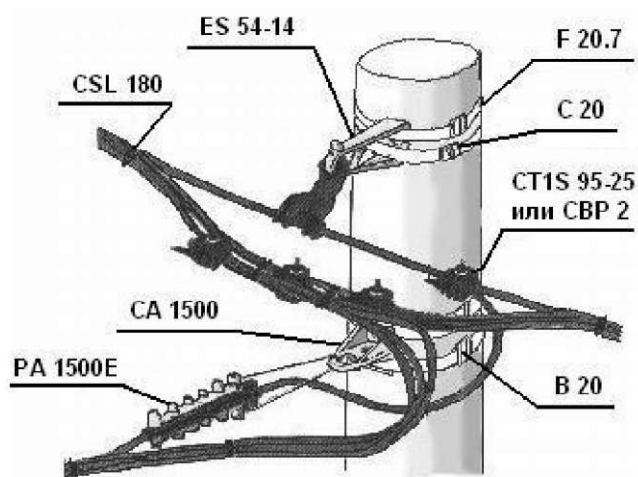
**ES 54-14** – комплект промежуточной подвески – 1 шт.  
**F 20.7** – металлическая лента – 2 метра.  
**C 20** – скрепа для фиксации ленты – 2 шт.  
**CD 35** – плащечный зажим – 1 шт.  
**CBP 1** – зажим для заземления – 1 шт.  
**CSL 180** – стяжной хомут – 3 шт.

### 4. Крепление СИП на угловой опоре



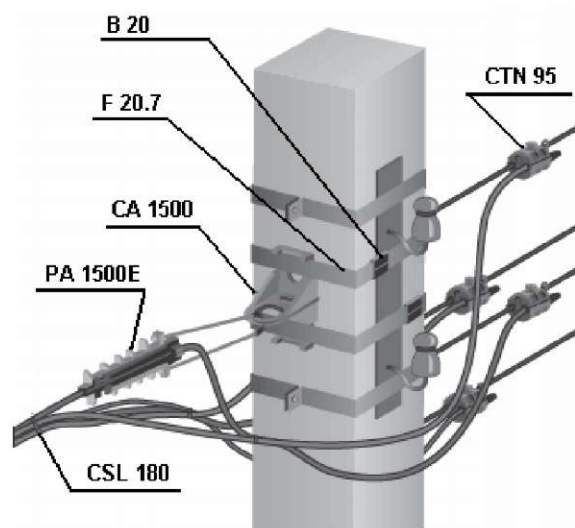
**PA 1500E** – анкерный зажим – 2 шт.  
**CA 1500** – кронштейн анкерный – 2 шт.  
**F 20.7** – металлическая лента – 4 метра.  
**B 20** – бугель для фиксации ленты – 4 шт.  
**CSL 180** – стяжной хомут – 3 шт.

### 5. Ответвление магистральных проводов



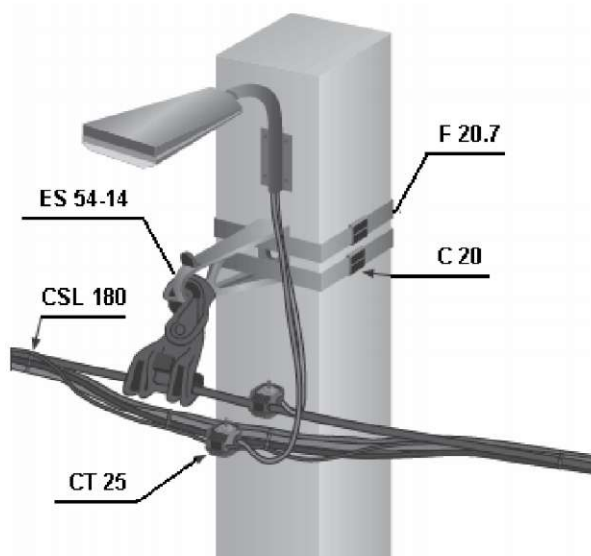
- PA 1500E – анкерный зажим – 1 шт.
- CA 1500 – кронштейн анкерный – 1 шт.
- ES 54-14 – комплект промежуточной подвески – 1 шт.
- F 20.7 – металлическая лента – 4 метра.
- B 20 – бугель для фиксации ленты – 2 шт.
- C 20 – скрепа для фиксации ленты – 2 шт.
- CT1S 95-25 (или CBP 2) – ответвительный зажим – 4 шт.
- CSL 180 – стяжной хомут – 6 шт.

### 6. Ответвление СИП от ВЛН



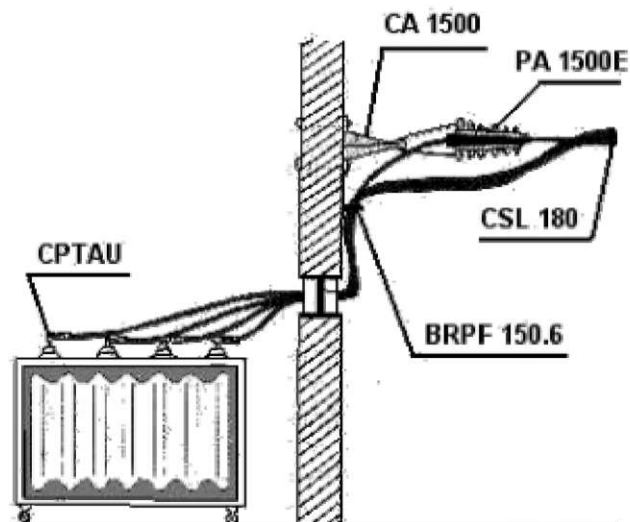
- PA 1500E – анкерный зажим – 1 шт.
- CA 1500 – кронштейн анкерный – 1 шт.
- F 20.7 – металлическая лента – 2 метра.
- B 20 – бугель для фиксации ленты – 2 шт.
- CSL 180 – стяжной хомут – 3 шт.
- CTN 95 – ответвительный зажим – 4шт.

### 7. Подключение к СИП арматуры уличного освещения



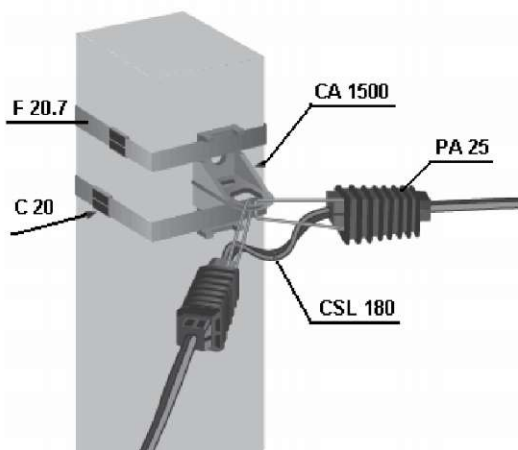
- ES 54-14 – комплект промежуточной подвески – 1 шт.
- F 20.7 – металлическая лента – 2 метра.
- C 20 – скрепа для фиксации ленты – 2 шт.
- CSL 180 – стяжной хомут – 3 шт.
- CT 25 – ответвительный зажим – 3 шт.

### 8. Ввод СИП в ТП



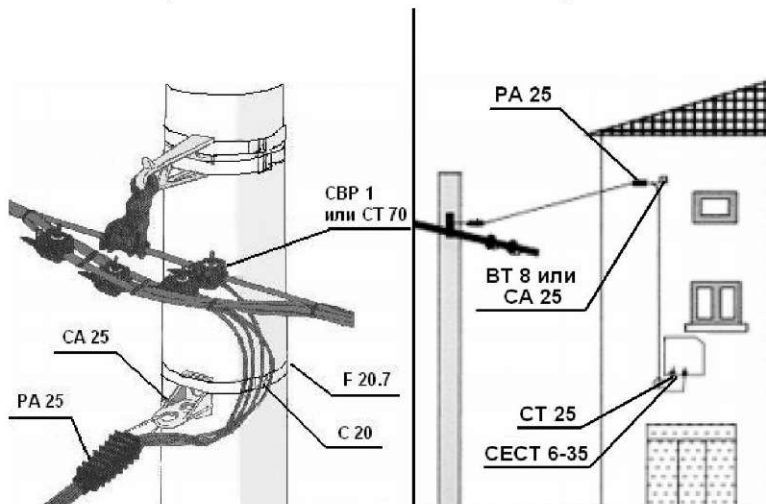
- PA 1500E – анкерный зажим – 1 шт.
- CA 1500 – кронштейн анкерный – 1 шт.
- CSL 180 – стяжной хомут – 1 шт.
- BRPF 150.6 – фасадное крепление для СИП – устанавливаются с шагом 0,7м
- CPTAU – наконечники – 4 шт.

### 9. Анкерное крепление проводов ввода в дом



- PA 25 – анкерный зажим – 2 шт.
- CA 1500 – кронштейн анкерный – 1 шт.
- F 20.7 – металлическая лента – 2 метра.
- C 20 – скрепа для фиксации ленты – 2 шт.
- CSL 180 – стяжной хомут – 1 шт.

### 10. Подключение ответвительных СИП 4x16 к магистрали и ответвление к вводу в здание



- PA 25 – анкерный зажим – 1 шт.
- CA 25 – кронштейн анкерный – 1 шт.
- F 20.7 – металлическая лента – 1 метр.
- C 20 – скрепа для фиксации ленты – 1 шт.
- CT 70 (или CBP1) – ответвительный зажим – 4 шт.
- CSL 180 – стяжной хомут – 6 шт.

- PA 25 – анкерный зажим – 1 шт.
- BT 8 (или CA 25) – крюк (или кронштейн) – 1 шт.
- CT 25 – ответвительный зажим – 4 шт.
- СЕСТ 6-35 – защитный колпачок – 4 шт.

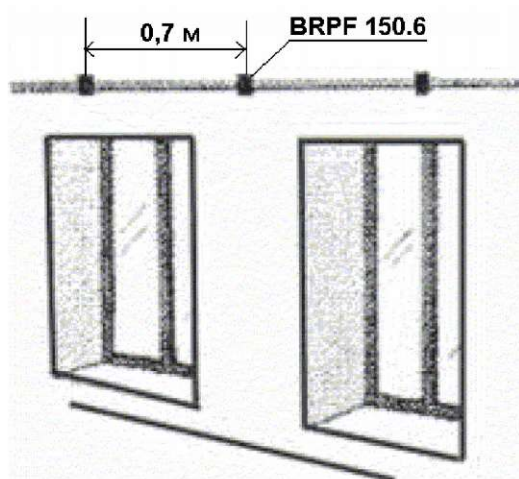
Примечание: крюк BT 8 применяется для деревянных опор и фасадов зданий.

### 11. Соединение СИП в пролете (на примере СИП-2 3x50+54,6)



- MJPT 54,6N – соединительный зажим для несущей нулевой жилы – 1 шт.
- MJPT 50 – соединительный зажим для токопроводящей жилы – 3 шт.
- CSL 180 – стяжной хомут – 3 шт.

### 12. Крепление СИП на зданиях и сооружениях



- BRPF 150.6 – фасадное крепление для СИП – устанавливаются с шагом 0,7 м